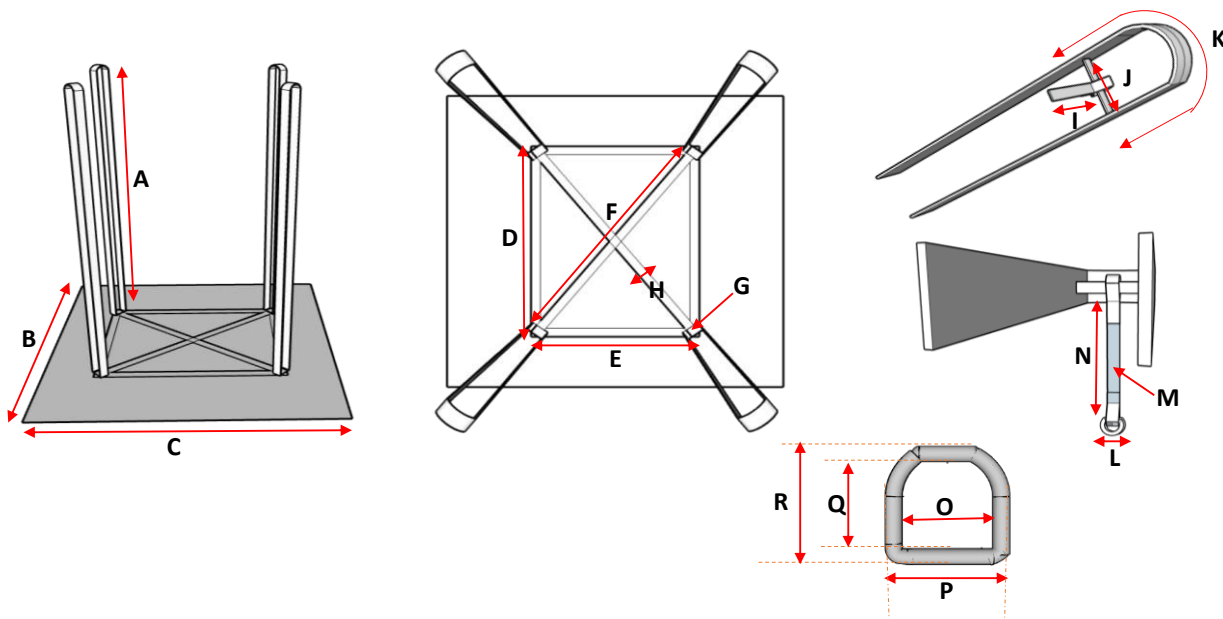
 Ardelca SAC. Envases de polipropileno	FICHA TÉCNICA DE ESLINGA DE POLIPROPILENO	Código :	FO-CAL-FT-005
		Código producto :	PTEPT-1509
		Versión :	04/08/2025
RAZON SOCIAL		OC	
RUC		FECHA	17/02/2026

Descripción del producto : **ESLINGA MULTIFILAMENTO DE ALTA TENACIDAD, BASE 140X180 CM, H 190 CM - 72GR/LAMINADA (ME)**

Código del producto : **PTEPT-1509**

Características	Especificación	Tolerancia	Unidad
Capacidad y resistencia de carga del producto final	2000	± 5%	Kg
Cinta estructural del perímetro de la base y asas:			
Ancho	50	± 3.5	mm
Resistencia	1250	± 7%	Kgf
Material	Hilo de polipropileno multifilamento de alta tenacidad		
Cinta estructural de las diagonales de la base			
Ancho	50	± 3.5	mm
Resistencia	1250	± 7%	Kgf
Material	Hilo de polipropileno multifilamento de alta tenacidad		
Tela de la base			
Gramaje	72	± 5%	gr/m ²
Resistencia	47.5	± 7%	Kgf
Material	Polipropileno laminado blanco		
Cinta de amarre			
Ancho	15	± 1.05	mm
Resistencia	340	± 7%	Kgf
Material	Polipropileno blanco con nylon		
Reguladores			
Material	Acero Niquelado Claro		
Hilo de costura			
Tipo	Nro. 6		
Material	Nylon de Poliester		

Los materiales utilizados en las cintas y telas cumplen el estándar de calidad de Ardelca S.A.C., tienen protección UV, son inocuos y no se pudren.	Usos: Las eslingas buscan facilitar el transporte y carga de productos contenidos en sacos, reemplazando el pallet como medio de traslado, y disminuyendo el peso durante la estiba.
---	--

ESLINGA MULTIFILAMENTO DE ALTA TENACIDAD, BASE 140X180 CM, H 190 CM - 72GR/LAMINADA (PT)


CARACTERÍSTICA	ESTÁNDAR	MÍNIMO	MÁXIMO
A (cm)	190	185	195
B (cm)	180	176	184
C (cm)	140	135	148
D(cm)	110	105	115
E (cm)	80	77	83
F (cm)	135	130	140
G (mm)	48	46	65

CARACTERÍSTICA	ESTÁNDAR	MÍNIMO	MÁXIMO
H (mm)	48	46	65
I (cm)	220	215	225
J (cm)	84	82	86
K (cm)	140	135	145
L (mm)	22	18	35
M (mm)	15	14	20
N (cm)	8	6	10
Peso (gr.)	1150	+/- 5%	

CARACTERÍSTICA	ESTÁNDAR	MÍNIMO	MÁXIMO
O (mm)	15.80	13.80	17.80
P (mm)	21.80	19.80	23.80
Q (mm)	12.20	10.20	14.20
R (mm)	18.20	16.20	20.20
Díametro Alambre (mm)	3.00	1.00	5.00
Tipo Material	Acero niquelado - Ardelca		

OBSERVACIONES:

Dos asas presentan hebillas (cotas L y M) y dos asas presentan cinta de amarre (cota I). Estas permiten el ajuste necesario que mantenga las asas alineadas en cada esquina de la ruma de sacos a levantar.